

# AquaNEVO®

## ZubehörKATALOG

---

Armaturen, Adapter & Ersatzteile  
für Wasserfilter



# Besseres Wasser für jeden Tag Ihres Lebens

---

In diesem Zubehörkatalog finden Sie eine erweiterte Auswahl an Wasserhähnen und Armaturen, zahlreiche Adapter für den Anschluß eines Auf Tischfilters oder eines Wasserwirblers, sowie eine Übersicht der wichtigsten Ersatzteile.

Für Ihr Wasserfilter-System wollen wir Ihnen den bestmöglichen Service bieten. Wir wünschen uns, dass Sie das für Sie passende System finden und Sie dann für viele Jahre damit zufrieden sind.

Sollten Sie für Ihr Wasserfilter-System weitere Teile benötigen, die in diesem Katalog nicht enthalten sind, so sprechen Sie uns bitte an. Sofern es uns möglich ist, werden wir diese für Sie besorgen oder Ihnen eine Alternative anbieten.

Aufgrund der Vielfalt kann es jederzeit zu Änderungen der in diesem Katalog präsentierten Produkte kommen. Dies kann die grundsätzliche Lieferfähigkeit, das Design, die Abmessungen und auch die Preise betreffen. Auf Anfrage informieren wir Sie gerne über eventuelle Änderungen.

Wir wünschen Ihnen viel Freude mit Ihrem optimierten Trinkwasser.

Ihr Alvito-Team



# InhaltsÜBERSICHT

Separate Wasserhähne  
für Einbau-Variante A

**Seite 4-5**



3-Wege-Armaturen für  
Einbau-Variante B

**Seite 6-7**



Ersatzteile für  
Armaturen

**Seite 8-9**



Adapter

**Seite 10-11**



Zubehör für  
Einbaufilter

**Seite 12-17**

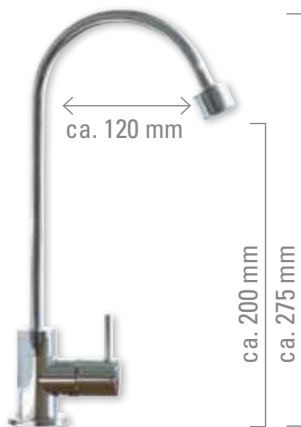
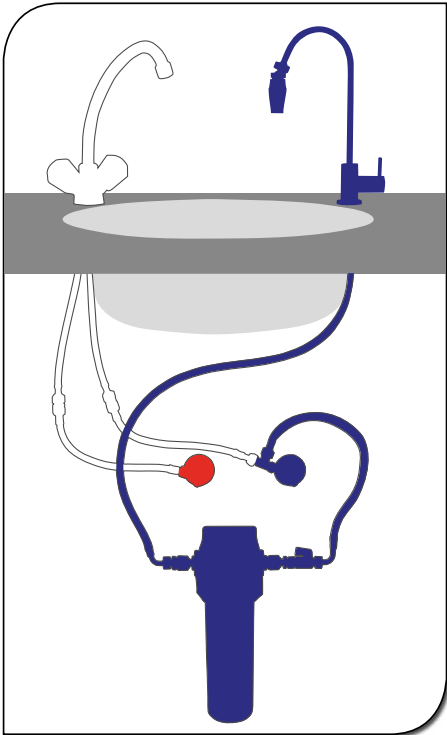


Zubehör für  
Auftischfilter

**Seite 18-19**



# Separate Wasserhähne für Einbau-Variante A



## Wasserhahn Novara

Bestell-Nr.: 334

Verchromter Wasserhahn inkl. M22-Gewinde. Für die Montage wird in der Arbeitsplatte / Spüle ein Loch mit  $\varnothing$  12 mm benötigt.



Wirbleranschluss möglich



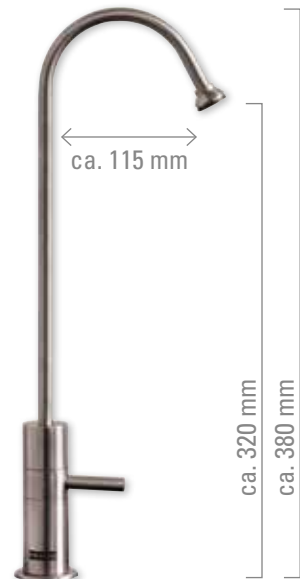
## Wasserhahn Alba-1

Bestell-Nr.: 343

Design-Wasserhahn aus Edelstahl inkl. M22-Gewinde. Für die Montage wird in der Arbeitsplatte / Spüle ein Loch mit  $\varnothing$  17-18 mm benötigt.



Wirbleranschluss möglich



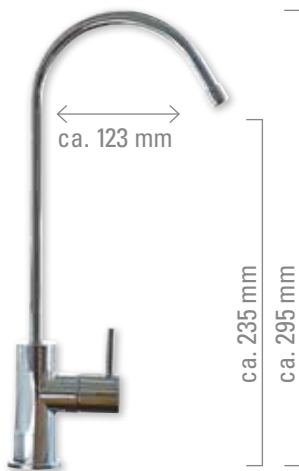
## Wasserhahn Capri-2

Bestell-Nr.: 346

Besonders hochwertiger Design-Wasserhahn aus Edelstahl inkl. M22-Gewinde. Für die Montage wird in der Arbeitsplatte / Spüle ein Loch mit  $\varnothing$  14 mm benötigt.



Wirbleranschluss möglich



### Wasserhahn Genua

Bestell-Nr.: 333

Verchromter Wasserhahn.  
Für die Montage wird in der Arbeits-  
platte / Spüle ein Loch mit  $\varnothing$  12 mm  
benötigt.



### Wasserhahn Venezia

Bestell-Nr.: 331

Verchromter Wasserhahn.  
Für die Montage wird in der Arbeits-  
platte / Spüle ein Loch mit  $\varnothing$  12 mm  
benötigt.



### Wasserhahn Trento

Bestell-Nr.: 340

Designarmatur aus Edelstahl.  
Für die Montage wird in der Arbeits-  
platte / Spüle ein Loch mit  $\varnothing$  14 mm  
benötigt.

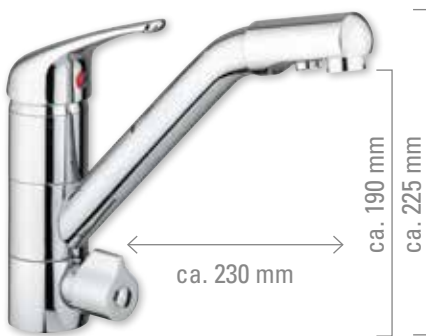
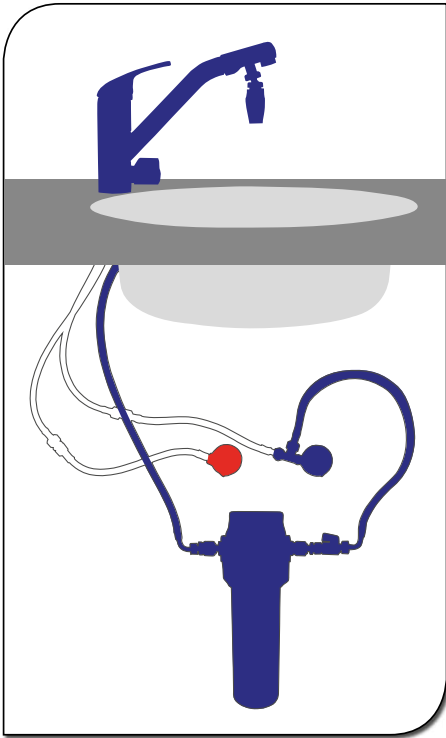


### Wasserhahn Capri-1

Bestell-Nr.: 345

Designarmatur aus Edelstahl.  
Für die Montage wird in der Arbeits-  
platte / Spüle ein Loch mit  $\varnothing$  14 mm  
benötigt.

# 3-Wege-Armaturen für Einbau-Variante B



## 3-Wege-Armatur Siena

Bestell-Nr.: 350

Verchromte Armatur. Für die Montage wird in der Arbeitsplatte / Spüle ein Loch mit  $\varnothing$  36 mm benötigt.

Diese Armatur eignet sich nicht für den Wasserwirbler AquaNEVO Helix Juwel.



Wirbleranschluss möglich

## 3-Wege-Armatur Siena matt

Bestell-Nr.: 352

Armatur Nickel matt. Für die Montage wird in der Arbeitsplatte / Spüle ein Loch mit  $\varnothing$  36 mm benötigt.

Diese Armatur eignet sich nicht für den Wasserwirbler AquaNEVO Helix Juwel.



Wirbleranschluss möglich

## 3-Wege-Armatur Verona

Bestell-Nr.: 351

Verchromte Armatur. Für die Montage wird in der Arbeitsplatte / Spüle ein Loch mit  $\varnothing$  36 mm benötigt.

Diese Armatur eignet sich nicht für den Wasserwirbler AquaNEVO Helix Juwel.



Wirbleranschluss möglich

## Adapter Siena/Florenz



Bestell-Nr.: 745

aus Edelstahl mit M18-Außengewinde auf M22-Außengewinde für Wasserwirbler.

## Adapter Siena/Florenz



Bestell-Nr.: 745

aus Edelstahl mit M18-Außengewinde auf M22-Außengewinde für Wasserwirbler.

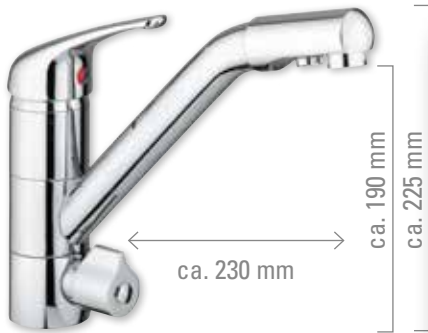
## Adapter Verona



Bestell-Nr.: 746

Spezialadapter mit M22-Außengewinde für Wasserwirbler.

## 3-Wege-Armatur speziell für drucklose Boiler



### 3-Wege-Armatur Siena ND für Niederdruckboiler

Bestell-Nr.: 353

Chrom glänzend. Für die Montage wird in der Arbeitsplatte / Spüle ein Loch mit  $\varnothing$  36 mm benötigt.

Diese Armatur eignet sich nicht für den Wasserwirbler AquaNEVO Helix Juwel.



Wirbleranschluss möglich

### Adapter Siena/Florenz



Bestell-Nr.: 745

aus Edelstahl mit M18-Außengewinde auf M22-Außengewinde für Wasserwirbler.



### 3-Wege-Armatur Florenz

Bestell-Nr.: 354

Besonders hochwertige Design-Armatur aus Edelstahl. Für die Montage wird in der Arbeitsplatte / Spüle ein Loch mit  $\varnothing$  36 mm benötigt.

Diese Armatur eignet sich für alle Armaturen-Wirbler.



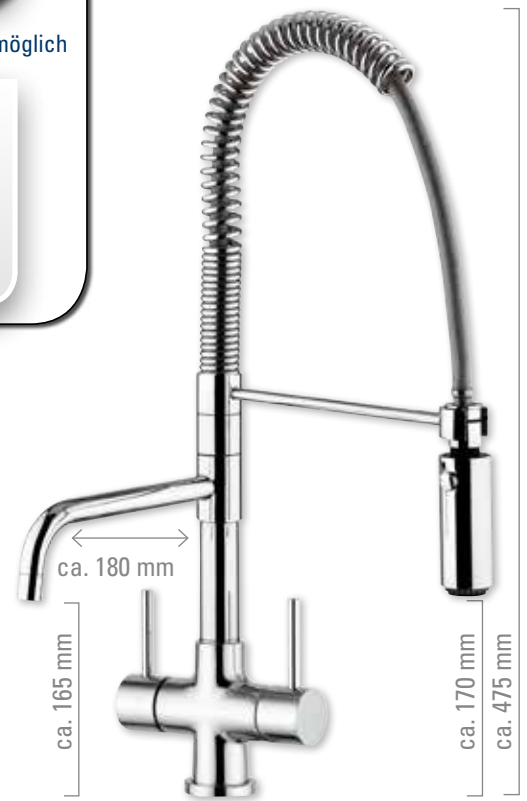
Wirbleranschluss möglich

### Adapter Siena/Florenz



Bestell-Nr.: 745

aus Edelstahl mit M18-Außengewinde auf M22-Außengewinde für Wasserwirbler.



### 3-Wege-Armatur Modena

Bestell-Nr.: 359

Armatur Chrom glänzend. Für die Montage wird in der Arbeitsplatte / Spüle ein Loch mit  $\varnothing$  36 mm benötigt. Aufgrund des Gewichtes eignet sich diese Armatur nur für den Einbau in stärkere Spülbecken und Arbeitsplatten.

Diese Armatur eignet sich für alle Armaturen-Wirbler.



Wirbleranschluss möglich

### Adapter M16



Bestell-Nr.: 728

mit M16-Innengewinde auf M22-Außengewinde für Wasserwirbler.

# Ersatzteile für Armaturen

## Ersatzteile Armatur Trento & Capri



### Trento Ventil

Bestell-Nr.: 3052

reguliert den Wasserdurchfluss



### Capri Ventil

Bestell-Nr.: 3013

reguliert den Wasserdurchfluss



## Ersatzteile Armatur Siena



### Sienna Kartusche

Bestell-Nr.: 3022

reguliert Warm- und Kaltwasser



### Sienna Sieb groß

Bestell-Nr.: 3025

Auslauf für Warm- und Kaltwasser



### Sienna Sieb klein

Bestell-Nr.: 3026

Auslauf für Filterwasser



### Sienna Dichtungssatz

Bestell-Nr.: 3024

kompletter Satz Dichtungsringe



### Sienna Ventil

Bestell-Nr.: 3023

reguliert das gefilterte Wasser

## Ersatzteile Armatur Verona



**Verona Ventil neu**

Bestell-Nr.: 3034

reguliert das gefilterte Wasser



**Verona Ventil alt**

Bestell-Nr.: 3033

reguliert das gefilterte Wasser



**Verona Sieb groß**

Bestell-Nr.: 3035

Auslauf für Warm- und Kaltwasser



**Verona Sieb klein**

Bestell-Nr.: 3036

Auslauf für Filterwasser



**Verona Kartusche**

Bestell-Nr.: 3032

reguliert Warm- und Kaltwasser

## Ersatzteile Armatur Florenz



**Florenz Ventil**

Bestell-Nr.: 3003

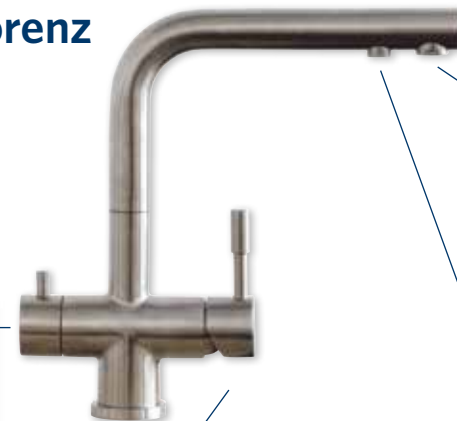
reguliert das gefilterte Wasser



**Florenz Dichtungssatz**

Bestell-Nr.: 3004

kompletter Satz Dichtungsringe



**Florenz Sieb groß**

Bestell-Nr.: 3005

Auslauf für Warm- und Kaltwasser



**Florenz Sieb klein**

Bestell-Nr.: 3006

Auslauf für Filterwasser



**Florenz Kartusche**

Bestell-Nr.: 3002







reguliert Warm- und Kaltwasser








# Adapter



AG = Außengewinde IG = Innengewinde




Kugelgelenke		Bestell-Nr.:	Gewinde	Länge	Beschreibung
	Kugelgelenk M22 IG	780	IG M22 - AG M22	25 mm	Qualität von Neoperl, für Wasserhähne mit M22-Außengewinde, Messing verchromt, glänzend
	Kugelgelenk M24 AG	781	AG M24 - AG M22	28 mm	Qualität von Neoperl, für Wasserhähne mit M24-Innengewinde, Messing verchromt, glänzend

Außengewinde Standard		Bestell-Nr.:	Gewinde	Länge	Für Wasserhähne mit Innengewinde
	Adapter kurz	730	AG M24 - AG M22	9 mm	Messing vernickelt
	Adapter lang	731	AG M24 - AG M22	18 mm	mit Rändelring zum Festdrehen, Messing verchromt, glänzend
	Adapter lang premium	733	AG M24 - AG M22	17 mm	mit innenliegenden Drehschlitzen zum Festdrehen, Messing verchromt, glänzend, hergestellt in Deutschland
	Adapter Siena / Florenz	745	AG M18 - AG M22	21 mm	zum Anschluss von Wasserwirbler an 3-Wege-Armatur, aus Edelstahl
	Adapter Verona	746	AG Spezial - AG M22	21 mm	zum Anschluss von Wasserwirbler an 3-Wege-Armatur, aus Edelstahl

Außengewinde sonstige		Bestell-Nr.:	Gewinde	Länge	Für Wasserhähne mit Innengewinde
	Adapter M16	734	AG M16 - AG M22	15 mm	mit Drehschlitzen, Messing verchromt, glänzend, hergestellt in Deutschland
	Adapter M20	740	AG M20 - AG M22	21 mm	mit Innensechskant, Messing verchromt, glänzend
	Adapter M21,5	732	AG M21,5 - AG M22	21 mm	mit Innensechskant, Messing verchromt, glänzend
	Adapter M28	741	AG M28 - AG M22	20 mm	beispielsweise für Badewannenanschluss, Messing verchromt, glänzend
	Adapter 1/2"	727	AG 1/2" - AG M22	39 mm	Bestehend aus zwei Bauteilen: 1x Bestell-Nr.: 744 und 1x Doppelnippel 1/2", Messing verchromt, glänzend
	Adapter 3/4"	742	AG 3/4" - AG M22	28 mm	beispielsweise für Gartenschlauchanschluss, usw., Messing verchromt, glänzend

Innengewinde		Bestell-Nr.:	Gewinde	Länge	Für Wasserhähne mit Aussengewinde
	Adapter M11	747	IG M11 - AG M22	14 mm	aus Edelstahl
	Adapter M15	726	IG M15 - AG M22	13 mm	mit Innensechskant, Messing verchromt, glänzend
	Adapter M16	728	IG M16 - AG M22	13 mm	mit Innensechskant, Messing verchromt, glänzend
	Adapter M18	729	IG M18 - AG M22	13 mm	mit Innensechskant, Messing verchromt, glänzend
	Adapter M20	725	IG M20 - AG M22	25 mm	mit Innensechskant, Messing verchromt, glänzend
	Adapter Dünnwand	738	IG M22 - AG M22	17 mm	mit langem Innengewinde, für Armaturen mit tiefliegendem Aussengewinde, aus Edelstahl, hergestellt in Deutschland
	Adapter 1/2"	744	IG 1/2" - AG M22	13 mm	beispielsweise für Waschmaschine- / Duschanschluss, Messing verchromt, glänzend
	Adapter 3/4"	743	IG 3/4" - AG M22	16 mm	beispielsweise für Gartenschlauchanschluss, usw., Messing verchromt, glänzend

Siebauslauf		Bestell-Nr.:	Gewinde	Länge	Beschreibung
	Perlator M22 IG	735	IG M22	17 mm	Für Armaturen mit Aussengewinde, Perlator von Neoperl, Messing verchromt, glänzend
	Perlator M24 AG	736	AG M24	13 mm	Für Armaturen mit Innengewinde, Perlator von Neoperl, Messing verchromt, glänzend
	Strahlregler ES M22 IG	737	IG M22	17 mm	Strahlregler aus Edelstahl, mit Sieb von Neoperl, beispielsweise für Alvito Auftrichfilter AquaNEVO Easy Helix

Spezial		Bestell-Nr.:	Gewinde	Länge	Beschreibung
	Universaladapter	739	11-21 mm variabel - AG M22	35 mm	mit mehreren Einsätzen und Spannschraube zum individuellen Anpassen an verschiedene Anschlüsse, Kunststoff hellgrau
	Adapter individuelle Einzelanfertigung	748	individuell - individuell		Individuelle Fertigung nach Kundenvorgaben oder Muster, aus Messing oder Edelstahl
	Gewinderohr M22 AG	2845	AG M22 - AG M22	16 mm	Durchgehendes Aussengewinde, Messing vernickelt

# Zubehör für Einbaufilter AquaNEVO® Smart Pro



## Dichtung Alvito Smart 2014

Bestell-Nr.: 705

Dichtring für Gehäuse Ø ca. 9,5 cm



## Kappe

Bestell-Nr.: 2912

benötigt für Installationsvariante C



## Schlauchsatz IN

Bestell-Nr.: 711

für Filtereingang, inkl. T-Stück, Rückflussverhinderer, Absperrhahn



## Schlüssel Alvito Smart 2014

Bestell-Nr.: 797

für Gehäuse Einbaufilter



## Wandhalter aus Edelstahl

Bestell-Nr.: 363

für die Wandmontage



## Sicherungsring 15 mm

Bestell-Nr.: 2905

für Filtereingang





### Schlauchsatz OUT

Bestell-Nr.: 712

für Filterausgang, transparent



### Sicherungsring 1/2"

Bestell-Nr.: 2919

für Filterausgang



### Lösehilfe

Bestell-Nr.: 2911

zum einfachen Lösen der  
Steckverbindungen

# Zubehör für Einbaufilter AquaNEVO® Smart Basic



## Panzerschlauch 30 cm

Bestell-Nr.: 294

Verbindungsschlauch kurz

## Panzerschlauch 80 cm

Bestell-Nr.: 295

Verbindungsschlauch standard

## Panzerschlauch 200 cm

Bestell-Nr.: 772

Verbindungsschlauch extra lang



## Dichtung Alvito Smart 2009

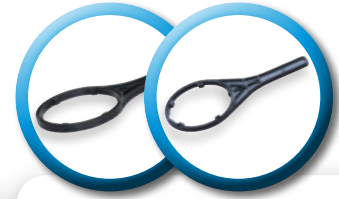
Bestell-Nr.: 704

Dichtring für Gehäuse Ø ca. 9,5 cm

## Dichtung Alvito Smart 2014

Bestell-Nr.: 705

Dichtring für Gehäuse Ø ca. 9,5 cm



## Schlüssel Alvito Smart 2009

Bestell-Nr.: 796

für Gehäuse Einbaufilter

## Schlüssel Alvito Smart 2014

Bestell-Nr.: 797

für Gehäuse Einbaufilter



## Wandhalter aus Edelstahl

Bestell-Nr.: 363

für die Wandmontage



## Dichtring Kupplung 1/2"

Bestell-Nr.: 766

Dichtring für Kupplung



## Stecknippel 1/2" AG

Bestell-Nr.: 764

Filterausgang: Montage am Gehäuse





## Smart Schlauchsatz

Bestell-Nr.: 771

beinhaltet

2 x



### Winkel-Schlauch 80 cm

Bestell-Nr.: 767

Verbindungsschlauch mit 90°-Winkel

1 x



### Absperrhahn standard

Bestell-Nr.: 770

Montage vor Filtereingang

1 x



### Kupplungsdose 3/8" AG

Bestell-Nr.: 765

Filterausgang: Montage am Schlauch

1 x



### Rückflussverhinderer

Bestell-Nr.: 773

Montage vor Filtereingang

1 x

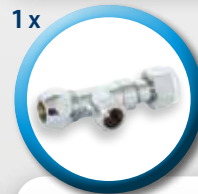


### Stecknippel 3/8" AG

Bestell-Nr.: 762

Filtereingang: Montage am Schlauch

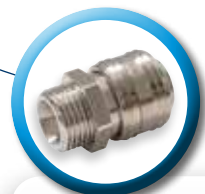
1 x



### Spezial-T-Stück

Bestell-Nr.: 768

Montage direkt am Eckventil



### Kupplungsdose 1/2" AG

Bestell-Nr.: 763

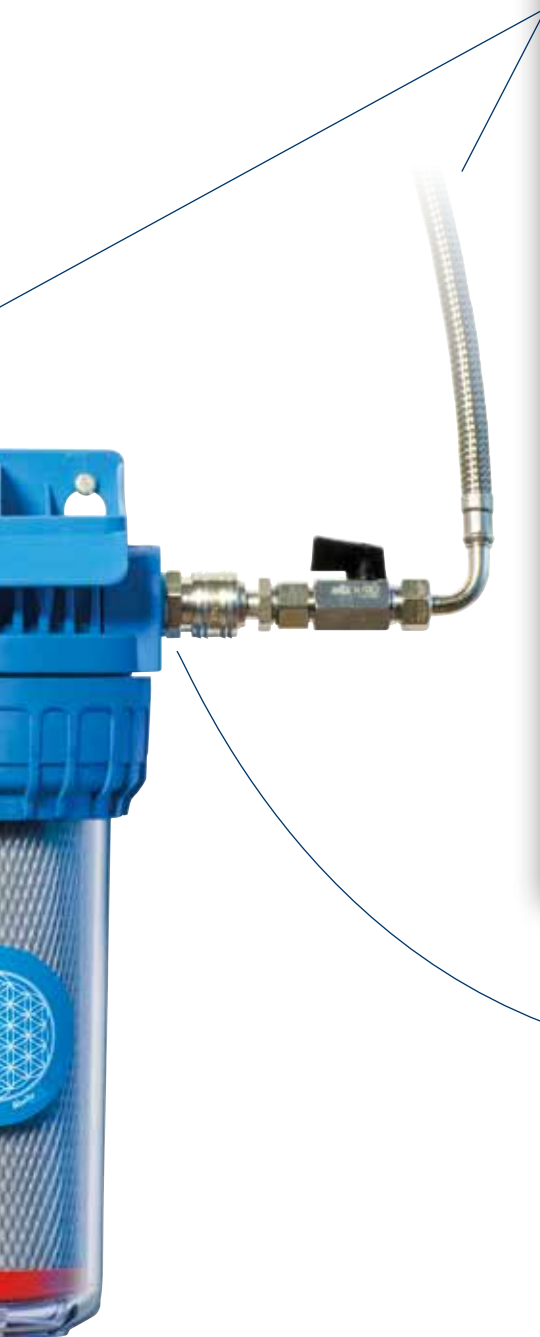
Filtereingang: Montage am Gehäuse



### Dichtring Kupplung 1/2"

Bestell-Nr.: 766

Dichtring für Kupplung



# Zubehör für Einbaufilter Carbonit **VARIO**



## Panzerschlauch 30 cm

Bestell-Nr.: 294

Verbindungsschlauch kurz

## Panzerschlauch 80 cm

Bestell-Nr.: 295

Verbindungsschlauch standard

## Panzerschlauch 200 cm

Bestell-Nr.: 772

Verbindungsschlauch extra lang



## Dichtung VARIO

Bestell-Nr.: 703

Dichtring für Gehäuse Ø ca. 9,5 cm



## Schlüssel VARIO

Bestell-Nr.: 795

für Gehäuse Einbaufilter



## VARIO Schlauchsatz 3/8" komplett

Bestell-Nr.: 296

mit Anschlüssen zur Verschraubung,  
beinhaltet:

2x Schlauch 80 cm

1x Schlauch 30 cm

1x Absperrhahn

1x 90°-Winkel

1x T-Stück 3/8"





### Stecker VARIO

Bestell-Nr.: 293

hochwertige Steckverbinder



### Anschlußsatz VARIO 3/8"

Bestell-Nr.: 292

zur Verschraubung



### VARIO Wandhalter aus Edelstahl

Bestell-Nr.: 297

für die Wandmontage



### Grundmodul VARIO

Bestell-Nr.: 214

3/4" Innengewinde ohne Anschlüsse,  
inkl. Wandhalter und Schlüssel

# Zubehör für Auftischfilter



## Schlauchsatz Flex

Bestell-Nr.: 360



## Dichtung Auftischfilter

Bestell-Nr.: 700

Dichtring für Gehäuse Ø ca. 9,5 cm

beinhaltet

1 x



## Eckstück AT für Schlauch Flex

Bestell-Nr.: 749

Anschluss des Eingangsschlauches

1 x



## Umlenkventil Auf Tischfilter

Bestell-Nr.: 288

Anschluss des Filters am Wasserhahn

1 x



## Flex-Schlauch 90 cm

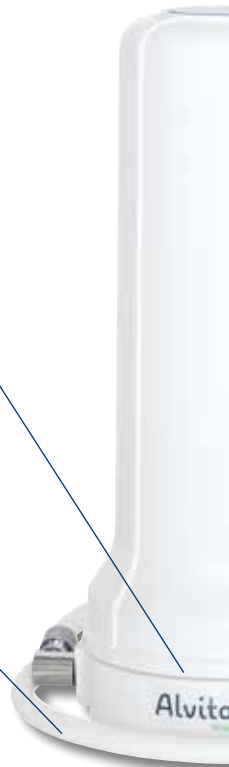
weicher Silikonschlauch



## Flex-Schlauch pro Meter

Bestell-Nr.: 791

weicher Silikonschlauch, Länge nach  
Kundenwunsch, Mindestlänge 100 cm





### Auslaufrohr Typ A

Bestell-Nr.: 325

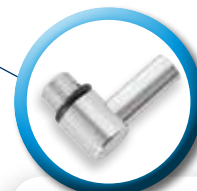
verchromt, Höhe ca. 19 cm



### Auslaufrohr Typ D

Bestell-Nr.: 324

aus Edelstahl, M22-Gewinde;  
Höhe ca. 29,5 cm



### Eckstück Standard

Bestell-Nr.: 328

Halterung für Auslaufrohr "Typ A"



### Eckstück Spezial

Bestell-Nr.: 329

Halterung für Auslaufrohr "Typ D",  
aus Edelstahl, mit Feststellschraube



# Alvito®

## Alvito bereichert jeden Tag

Alvito hat es sich zur Aufgabe gemacht, Antworten zu finden für alltägliche Bedürfnisse von gesundheits- und umweltbewussten Menschen. Dafür entwickeln wir innovative Produkte und streben nach herausragenden Lösungen, die zum Wohlbefinden beitragen. In Kooperation mit kompetenten Partnern sind drei Produktfamilien gewachsen: „Basische Balance“, „Besseres Wasser“ und „Bewusster Haushalt“. Wir sind uns unserer Verantwortung für die Natur bewusst und achten in vielfältiger Weise auf Umweltaspekte. Alvito informiert sachlich und ehrlich im Sinne der Kunden und verzichtet im Zweifel auf den eigenen Vorteil.

Mehr Informationen über die Philosophie und die Produktfamilien von Alvito finden Sie in unseren Unterlagen, die Sie entweder als gedruckte Broschüren anfordern können oder die Sie auf unserer Webseite im Bereich „Downloads“ finden.

### Was dürfen wir für Sie tun?

**free energy®**  
Bahnhofstrasse 10  
CH-5605 Dottikon  
Telefon 056 616 90 00  
info@freeenergy.ch

© Alvito GmbH · Gültig ab 01.02.2015

Alle unsere Angebote sind freibleibend. Änderungen von Preisen, Verpackungsgrößen, Zusammenstellung, Design und Irrtümer vorbehalten. Abbildungen, Farben, Beschreibungen und Angaben bezüglich Abmessungen, Eigenschaften und dgl. gelten ausschließlich annähernd und sind für uns nicht bindend. Maßgebend für den Inhalt ist die Deklaration auf dem Produkt. Diese Broschüre wurde mit größter Sorgfalt entworfen und erstellt. Wir übernehmen jedoch keine Gewähr in Bezug auf die Vollständigkeit und Richtigkeit der genannten Informationen. Bei den genannten Preisen handelt es sich um unverbindliche Preisempfehlungen pro Stück in € inkl. der jeweils gültigen gesetzlichen USt. und gelten in Deutschland und Österreich. Abgabe nur in üblichen Mengen. Eine Weitergabe von Kundendaten zu Werbezwecken schließen wir ausdrücklich aus. Wir sind gegen Tierversuche. „Alvito“, „NEVO“, „ABF Primus“, „ABF Duplex“ und Carbonit sind geschützte Markenzeichen, die in Deutschland und anderen Ländern registriert sind.

Artikelnummer: 903

### Alvito entdecken:

-  [www.alvito.ch](http://www.alvito.ch)
-  [www.alvito.com/newsletter](http://www.alvito.com/newsletter)
-  [www.facebook.com/alvito.de](http://www.facebook.com/alvito.de)
-  [www.youtube.com/user/alvitoDE](http://www.youtube.com/user/alvitoDE)
-  [www.pinterest.com/alvitoGmbH](http://www.pinterest.com/alvitoGmbH)
-  [www.google.com/+AlvitoGmbHNürnberg](http://www.google.com/+AlvitoGmbHNürnberg)